

INSTALLATION INSTRUCTIONS NEFT24/27/29BLK INSTRUCTIONS D'INSTALLATION

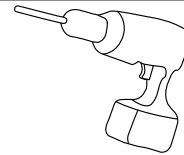
! WARNING !

ENSURE THE UNIT IS COMPLETELY COOL BEFORE STARTING INSTALLATION.
TO AVOID DANGER OF SUFFOCATION KEEP THE PACKAGING BAG AWAY FROM BABIES AND CHILDREN. DO NOT USE IN CRIBS, BED, CARRIAGES OR PLAY PENS. THIS BAG IS NOT A TOY. KNOT BEFORE THROWING AWAY.

! AVERTISSEMENT !

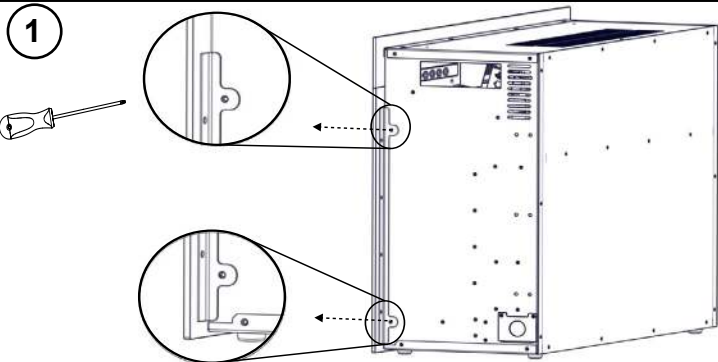
ASSUREZ-VOUS QUE L'APPAREIL EST COMPLÈTEMENT REFROIDI AVANT DE COMMENCER L'INSTALLATION. AFIN D'ÉVITER LES RISQUES DE SUFFOCATION, GARDEZ LE SAC D'EMBALLAGE LOIN DES BÉBÉS ET DES JEUNES ENFANTS. NE LE LAISSEZ PAS TRAÎNER DANS LES BERCEAUX, LES LITS, LES POUSETTES OU LES PARCS DE JEU. CE SAC N'EST PAS UN JOUET. NOUEZ-LE AVANT DE LE JETER.

**YOU WILL NEED:
VOUS AUREZ BESOIN DE:**

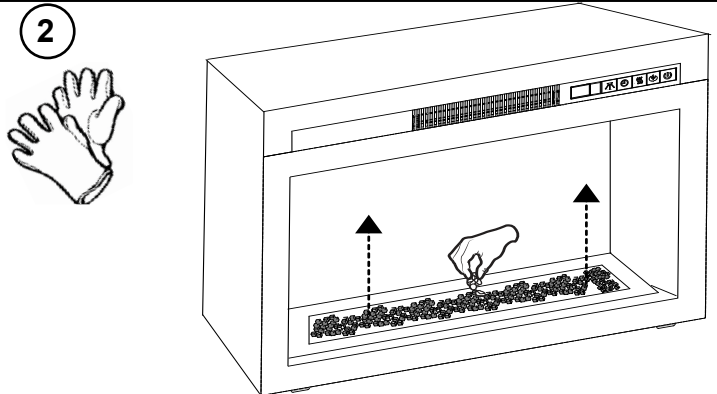


NOTE : Remove appliance from recess and place upright on flat, hard surface. For NEFB24/27/29HG models, the glass media must be removed and placed back during installation.

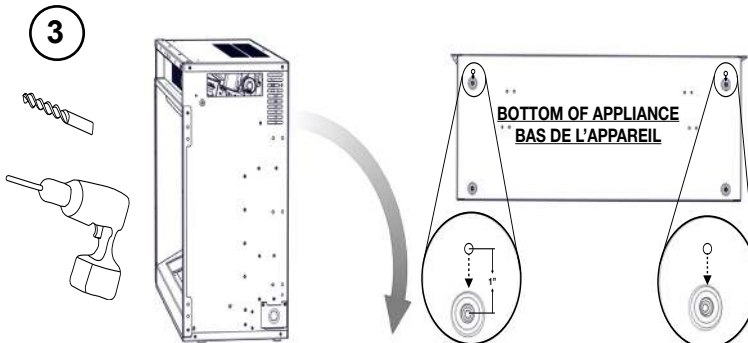
NOTE : Enlevez l'appareil hors de l'encastre et placer-le verticale sur une surface plane et dure. Pour les modèles NEFB24/27/29HG, la braises vitrifiées doivent être enlevées et remplacées durant l'installation.



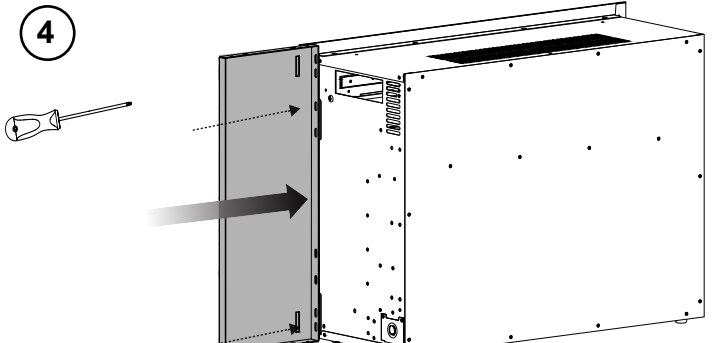
1
REMOVE TWO SCREWS ON EACH SIDE OF THE FRONT GLASS. SET SCREWS AND FRONT GLASS ASIDE.
ENLEVER LES DEUX VIS AU CÔTÉ DE LA VERRE AVANT. MISEZ LES VIS ET LA VERRE AVANT DU CÔTÉ.



2
NEFB24/27/29HG ONLY : REMOVE GLASS MEDIA AND SET ASIDE (**WARNING :** GLOVES REQUIRED).
NEFB24/27/29HG SEULEMENT : ENLEVEZ LA BRAISES VITRIFIÉES ET MISEZ DU CÔTÉ (**ATTENTION :** GANTS REQUIS).



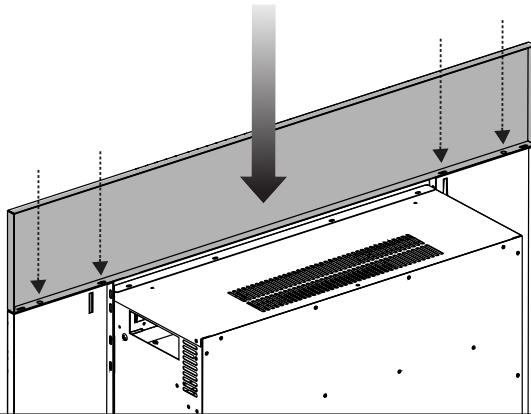
3
TILT APPLIANCE BACK ONTO SURFACE AND DRILL 1/8" HOLES 1" REARWARD OF FRONT 2 BUMPERS. RELOCATE FRONT 2 BUMPERS THEN TILT APPLIANCE UPRIGHT.
FOR NEFB24/27/29HG ONLY : REPLACE GLASS MEDIA.
INCLINEZ L'APPAREIL SUR LA SURFACE ET PERCEUSE 1/8" TROUS 1" À L'ARRIÈRE DES PARE-CHOCS AVANT. REPOSITIONNEZ LES 2 PARE-CHOCS AVANT PUIS INCLINEZ L'APPAREIL DEBOUT.
POUR LES MODÈLES NEFB24/27/29HG SEULEMENT : REMPLACER LA BRAISES VITRIFIÉES.



4
REINSTALL FRONT GLASS AND SECURE WITH THE SIDE TRIM USING THE PREVIOUSLY REMOVED SCREWS. ENSURE SLOTS FACE INWARDS AND BOTTOM OF TRIM IS FLUSH WITH BOTTOM OF THE APPLIANCE. REPEAT STEP ON OPPOSITE SIDE.
RÉINSTALLEZ LA VERRE AVANT ET FIXEZ-LA AVEC LA GARNITURE DU CÔTÉ À L'AIDE DES VIS PRÉCÉDEMMENT ENLEVER. ASSUREZ-VOUS QUE LES ENCROCHES FACE VERS L'INTÉRIEURE. RÉPÉTEZ L'ÉTAPE À L'AUTRE CÔTÉ.

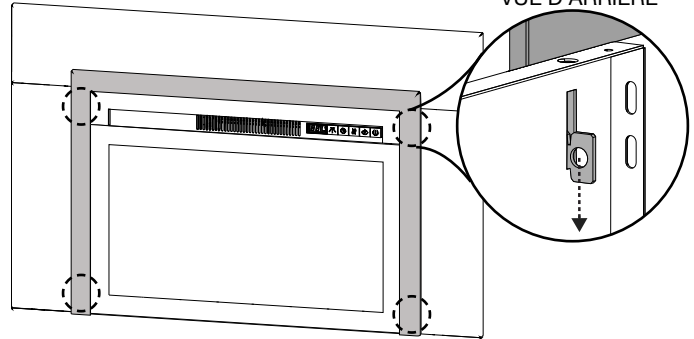
For after sales service, please call 1-866-820-8686

5



SECURE THE TOP TRIM USING FOUR SCREWS.
FIXER LA GARNITURE SUPÉRIEURE UTILISANT QUATRE VIS.

6

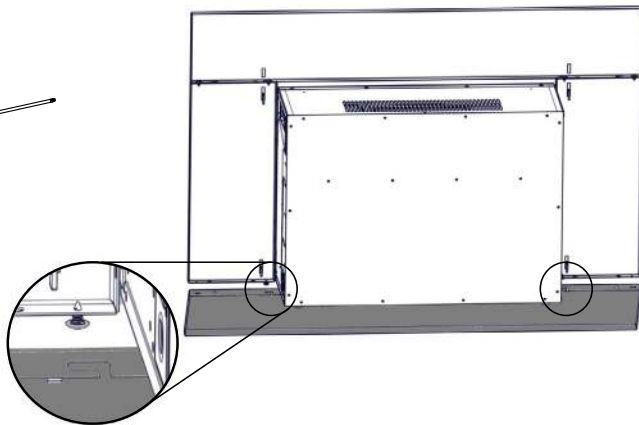


REAR VIEW
VUE D'ARRIÈRE

INSERT THE FOUR BRACKETS INTO THE SLOTS ON THE SIDE TRIM PIECES. SEE ABOVE FOR A REAR VIEW OF BRACKET INSTALLED.
INSÉRER LES QUATRE SUPPORTS DANS LES ENCOCHES DU GARNITURE DU CÔTÉ. VOIR LA SUPPORT INSTALLÉ AU VUE D'ARRIÈRE.

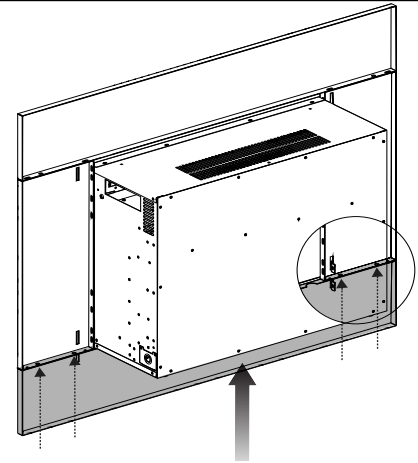
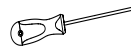
NOTE: If installation of the bottom trim pieces is desired, follow steps 7-9 on the following page. If not, skip to step 10.
REMARQUE: Si vous desirez installer la garniture inférieure, suivre étapes 7 à 9. Si non, passez à l'étape 10.

7



LOOSELY SECURE 2 INTERIOR SCREWS TO EACH SIDE TRIM THEN HOOK BOTTOM TRIM ONTO SCREWS AND SLIDE TO THE LEFT.
FIXER SANS SERRER LES 2 VIS INTÉRIEURES À CHAQUE GARNITURE DU CÔTÉ PUIS ACCROCHEZ LA GARNITURE INFÉRIEURE SUR LES VIS PUIS GLISSEZ-LE À LA GAUCHE.

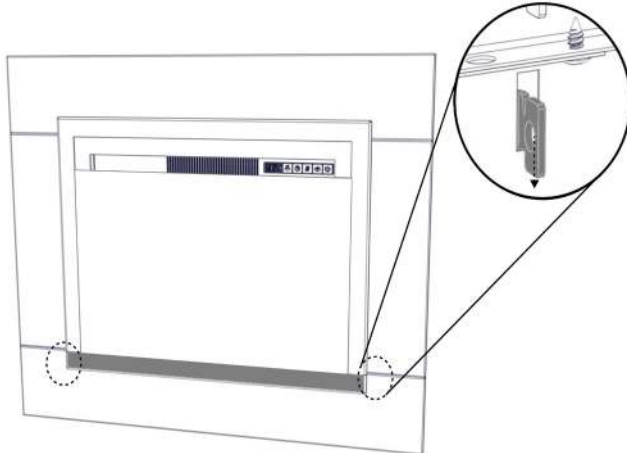
8



TIGHTEN TWO INTERIOR SCREWS AND SECURE BOTTOM TRIM USING 2 ADDITIONAL SCREWS.
SERRER LES DEUX VIS INTÉRIEURES ET FIXER LA GARNITURE INFÉRIEURE À L'AIDE DE DEUX VIS SUPPLÉMENTAIRE.

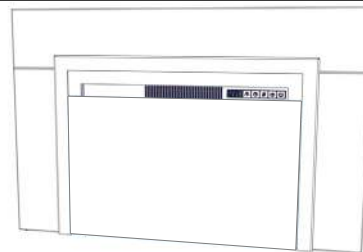
9

REAR VIEW
VUE D'ARRIÈRE

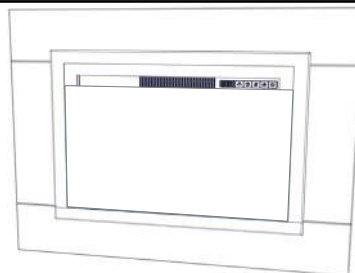


INSERT THE TWO BRACKETS INTO THE SLOTS ON THE BOTTOM TRIM.
INSÉRER LES DEUX SUPPORTS DANS LES ENCOCHES DU GARNITURE SUPÉRIEURE.

10



**3-PIECE
ILLUSTRATED
GARNITURE 3
PIÈCES
ILLUSTRÉ**



**4-PIECE
ILLUSTRATED
GARNITURE 4
PIÈCES
ILLUSTRÉ**

REINSTALL THE APPLIANCE BACK INTO RECESS.
REINSTALLER L'APPAREIL DANS L'ENCASTRE.

END/
FIN

Quality System Certified To

ISO
9001-2008

W415-1661 / A / 08.08.16